



ENDEAVOR™ 5000

Agitatori orbitali per applicazioni leggere



Agitatori orbitali digitali per applicazioni leggere affidabili per l'agitazione quotidiana.

Gli agitatori Endeavor™ per applicazioni leggere sono disponibili in 3 modelli: modello orbitale da 3 mm, orbitale da 20 mm o specifico per micropiastra. Tutti i modelli possono essere utilizzati in incubatori e celle frigorifere. L'agitazione stabile, esatta e a lungo termine è garantita dalla trasmissione triplo-eccentrico e dal motore CC brushless che non necessita di manutenzione. Protezione integrata dei campioni da sovraccarico e rilevamento sbilanciato.

Caratteristiche uniche:

- Conveniente – non è necessario acquistare un vassoio separato. È possibile collegare un'ampia gamma di accessori per la personalizzazione in applicazioni di volume medio-basso.
- Programmabile – fa risparmiare tempo e garantisce risultati riproducibili. Semplice menu integrato per impostare, memorizzare e richiamare i programmi multi-fase.
- Inserimento e controllo dei dati – la funzione remota consente il controllo da PC e il trasferimento dei dati.

ENDEAVOR™ 5000 *Agitatori orbitali per applicazioni leggere*

Specifiche

Modello	e-E51LD0403	e-E51LDMP03	e-E51LD0420
Controllo	Digitale		
Movimento	Orbitale, 3 mm		Orbitale, 20 mm
Intervallo di velocità	Da 100 rpm a 800 rpm	Da 100 rpm a 1 200 rpm*	Da 50 rpm a 300 rpm
Incrementi di velocità	Incrementi da 1 rpm		
Precisione di velocità**	Sopra 100 rpm $\pm 2\%$ della velocità impostata, Sotto 100 rpm ± 2 rpm		
Timer	A 99 ore 59 min		
Portata	4,0 kg Matracci: 4 x 500 ml Matracci: 6 x 250 ml Matracci: 6 x 125 ml Matracci: da 39 x 10 ml a 3 x 1 l***	4 micropiastre	4,0 kg Matracci: 4 x 500 ml Matracci: 6 x 250 ml Matracci: 6 x 125 ml Matracci: da 39 x 10 ml a 3 x 1 l***
Dimensione vassoio (P x L)	300 x 222 mm	280 x 197 mm	300 x 222 mm
Struttura vassoio	Vassoio in alluminio con 11 punti di ancoraggio, tappetino in gomma antiscivolo incluso	Vassoio in alluminio completo di adattatore per microplates e piastre deepwell	Vassoio in alluminio con 11 punti di ancoraggio, tappetino in gomma antiscivolo incluso
Sistema di trasmissione	Motore DC senza spazzole; triplo eccentrico		
Comunicazione	RS232		
Programmazione	8 programmi disponibili, max 5 step per programma		
Funzioni di richiamo	Ultime 5 impostazioni utilizzate di recente		
Protezione	IP21		
Dimensioni (P x L x A)	420 x 262 x 119 mm		
Peso netto	7,5 kg		
Ambiente di lavoro****	Da -10 °C a 40 °C, 80% UR, non condensante		
Alimentazione elettrica	24V DC, 1,25A		

*Le micropiastre e le piastre deepwell sono disponibili in varie tipologie. A seconda del tipo, potrebbe essere necessario ridurre la velocità massima.

**Condizioni permettendo. Le variazioni tipiche del processo, possono influire sulle prestazioni effettive.

***Per l'estensione di capacità da 39 x 10 mL fino a 3 flaconi da 1 L è necessaria la piattaforma universale 30770938

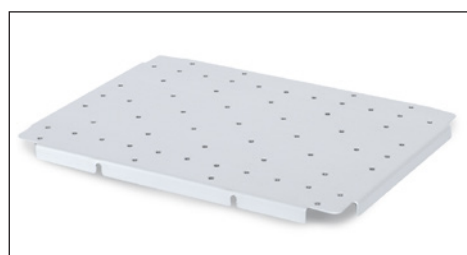
****Evitare avviamenti a freddo. L'unità non è progettata per avviarsi dopo essere stata in ambienti freddi, come frigo o celle frigorifere. Portare l'unità nella cella frigorifera da un ambiente non freddo, azionarla e riportarla a temperatura ambiente quando il ciclo di lavoro è terminato

ENDEAVOR™ 5000 *Agitatori orbitali per applicazioni leggere*

Accessori

Accessori per e-E51LD0403 e e-E51LD0420			
Codice	Descrizione	Vassoio standard max. per agitatore	Piattaforma universale 30770938 max. per agitatore
30400084	Morsetto per matraccio 10 ml	7	39
30400085	Morsetto per matraccio 25 ml	7	24
30400086	Morsetto per matraccio 50 ml	7	24
30400087	Morsetto per matraccio 125 ml	6	12
30400088	Morsetto per matraccio 250 ml	6	8
30400089	Morsetto per matraccio 500 ml	4	6
30400090	Morsetto per matraccio 1 l	-	3
30400097	Pinza per flacone 500 ml	4	6
30400099	Morsetto per matraccio PVC 125ml	6	12
30400100	Morsetto per matraccio PVC 250ml	6	8
30400101	Morsetto per matraccio PVC 500ml	-	4
30400114	Rack per microprovette	2	2
30400115	Rack per provette di diametro 10-13 mm	2	2
30400116	Rack per provette di diametro 14-16 mm	2	2
30400117	Rack per provette di diametro 18-20 mm	2	2
30400118	Rack per provette di diametro 22-25 mm	2	2
30400119	Rack per provette 15 ml	2	2
30400120	Rack per provette 50 ml	2	2
30770938	Piattaforma universale 30 × 22 cm e-E51LD	1	-
30400121	Piattaforma regolabile 22 30 cm, 2 barre	1	-
30400122	Barra a rulli, 22 cm (solo per piattaforma regolabile)	Variabile	-
30400124	Tappetino zigrinato 22 × 30 cm	1	-
30770935	Tappetino in gomma 29 × 22 cm	1	-
30770939	Tappetino adesivo 22 × 18 cm	1	1
30770940	Imbracatura universale e-E51LD	1	-

Accessori per e-E51LDMP03		
Codice	Descrizione	Vassoio standard max. per agitatore
30400114	Rack per microprovette	2
30772773	Kit per piastre a pozzetti profondi, set da 4	1 (set di 4)



Piattaforma universale 30 × 22 cm e-E51LD

Codice: 30770938



Morsetto per matraccio 250 ml

Codice: 30400088



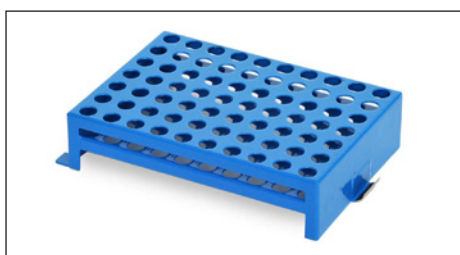
Morsetto per matraccio PVC 125ml

Codice: 30400099



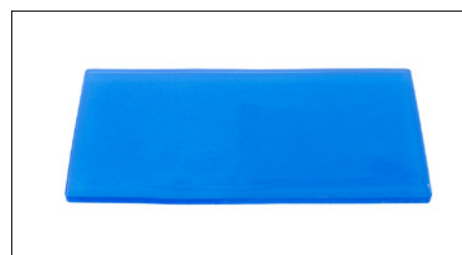
Piattaforma regolabile 22 30 cm, 2 barre

Codice: 30400121



Rack per microprovette

Codice: 30400114

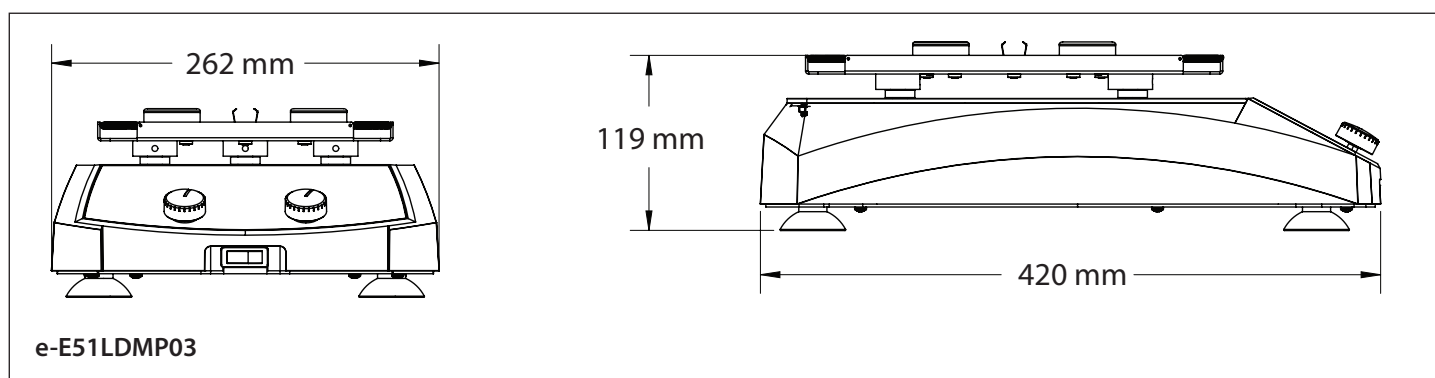
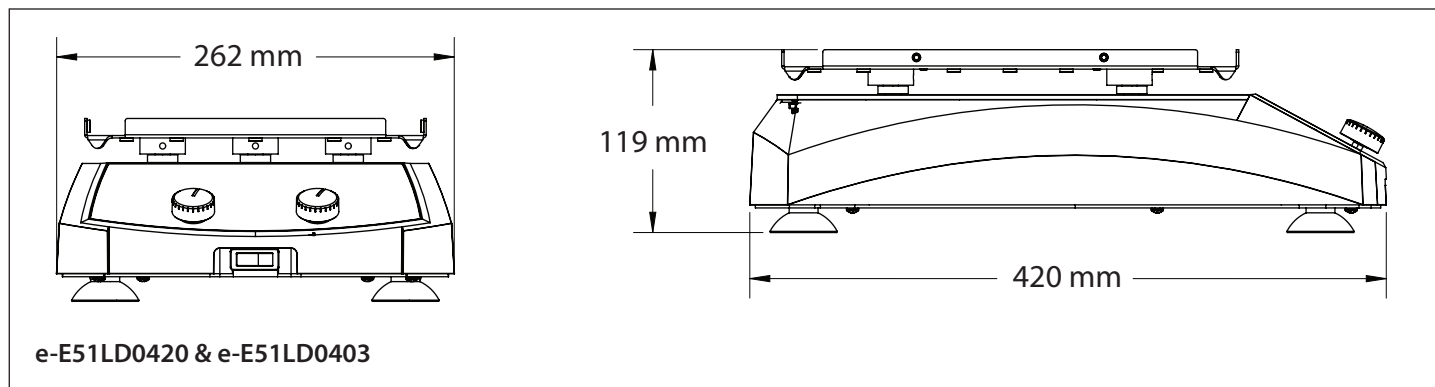


Tappetino adesivo 22 × 18 cm

Codice: 30770939

ENDEAVOR™ 5000 *Agitatori orbitali per applicazioni leggere*

Dimensioni



Altre caratteristiche e dotazioni

Allarme visivo e acustico al raggiungimento dello zero nel conto alla rovescia del timer o quando si verifica un errore, ingombro ridotto per risparmiare spazio sul banco di lavoro, comando con microprocessore all'avanguardia che porta lentamente il vassoio dell'agitatore alla velocità desiderata ed evita gli schizzi, robusto alloggiamento in polimero resistente agli agenti chimici, robusto vassoio standard in alluminio facile da pulire con punti di attacco per gli accessori, piattaforma opzionale per aumentare la portata, manopole di comando, interruttore di accensione/spengimento.

Conformità

- **Sicurezza prodotto:** IEC/EN 61010-1; IEC/EN 61010-2-051
- **Compatibilità elettromagnetica:** IEC/EN 61326-1 Classe B, Ambiente elettromagnetico di base
- **Marchi di conformità:** CE; UKCA; TÜV SÜD
- **Altri:** IP21

OHAUS Europe GmbH

e-mail: ssc@ohaus.com

Tel: 0039 02 38 591 323

e-mail: tsc@ohaus.com

Tel: 0039 0238 591 324

www.ohaus.com

Il sistema di gestione che regola la produzione di questo prodotto è certificato ISO 9001:2015.

